

# RA FERRO

RA 3 / RA 4 / RA 7

Prodotto specifico per attuare all'interno della porta. Agisce negli ultimi 10° assicurando la chiusura della porta. Velocità di chiusura regolabile. Evita sbattimenti e assicura una chiusura effettiva e silenziosa. Consigliato per porte di ascensori comunitari, ascensori industriali, montacarichi ecc. In grado di agire su porte fino a 80 kg.

### Materiali esterni

- corpo cilindrico: alluminio anodizzato
- altri componenti esterni: acciaio (zincato)
- barrette: acciaio (zincato)
- ruota: gomma sintetica

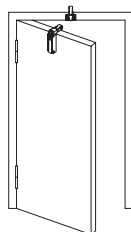
### Materiali interni

- olio idraulico
- molla interna: speciale

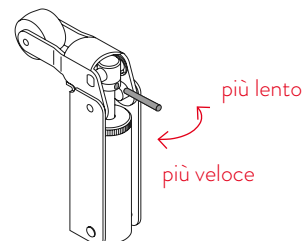
### Funzionamento

- meccanismo: sistema idraulico
- sistema di chiusura: regolabile

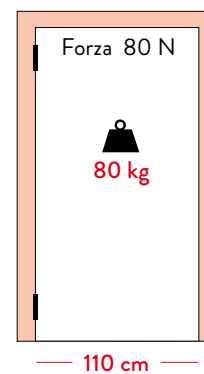
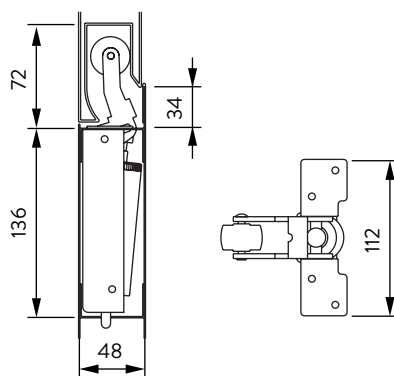
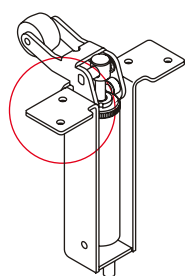
### Installazione consigliata



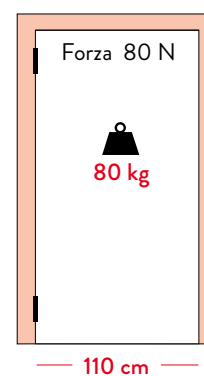
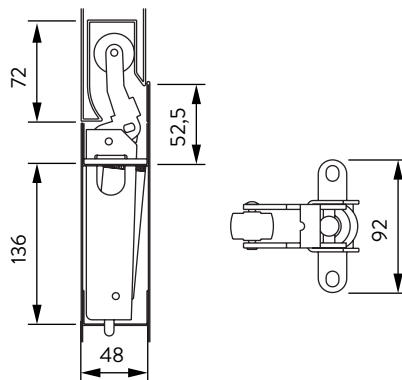
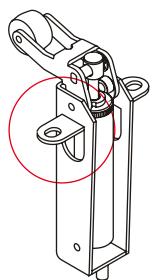
### Facile regolazione (modelli G)



## RA 3 G



## RA 4 G



## RA 7 G

