

RA FER

RA 3 / RA 4 / RA 7

Produit spécifique à encastrer dans de la porte. Évite les claquements de portes et assure une fermeture efficace et silencieuse. Convient aux portes d'ascenseurs collectifs, aux ascenseurs industriels, aux monte-charges, etc. Différents modèles selon le type d'ancrage (ancrage elliptique, en ligne ou diagonale). Vitesse de fermeture réglable (G).

Matériaux extérieurs

- corps cylindre: aluminium anodisé
- autres composants externes: acier (zingué)
- goupilles: acier (zingué)
- bague: caoutchouc synthétique

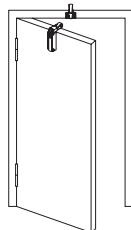
Matériaux intérieur

- huile hydraulique
- ressort intérieur: spécial

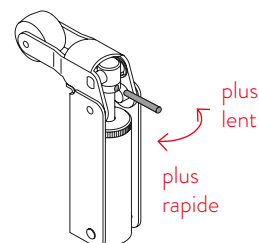
Fonctionnement

- mécanisme: système hydraulique
- système de fermeture: réglable

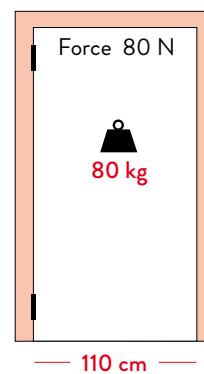
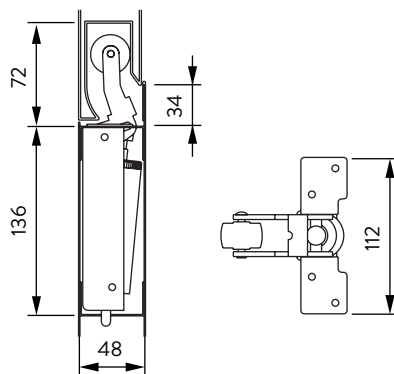
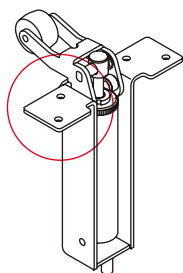
Installation recommandée



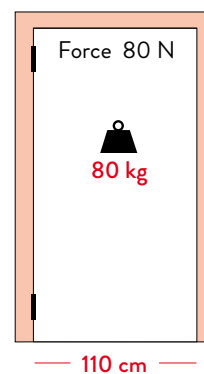
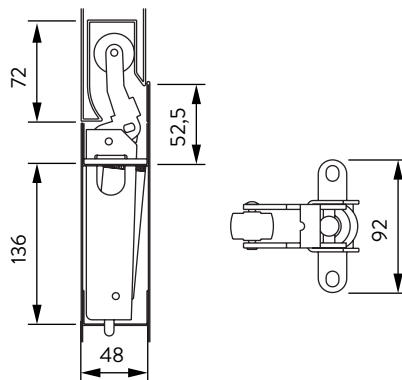
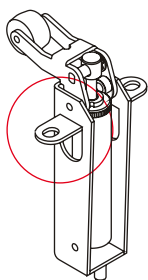
Régulation facile (modèles G)



RA 3 G



RA 4 G



RA 7 G

