

AP

ANTIPANICO REVERSIBILE MODULARE

Maniglione antipanico reversibile modulare. Lo scrocco è sempre in acciaio inox, caratteristica che lo rende adatto a installazioni su porte tagliafuoco (RF). Meccanismo ad alta sensibilità, con 2 mm di pressione si aziona lo scrocco. Adatto per porte fino a 2,66 m di altezza. Permette installare estensioni per porte di maggior altezza (fino a 3 m). Certificato con marcatura CE 1125. 3-7-7-B-1-4-2-2-A-A.

Barre orizzontali disponibili in lunghezze di 950 mm, 1150 mm e 1450 mm.

Materiali

- scrocco: acciaio
- cuffie: acciaio verniciato
- carter: alluminio
- barra: alluminio

Funzionamento

- applicazione: adatto per installazioni interne/esterne
- cicli garantiti: 200.000
- azionamento: 2 mm di pressione sulla barra

Punti di chiusura

- 1, 2 o 3 punti

Finiture del corpo



Finiture della barra

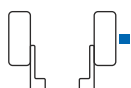


Certificato

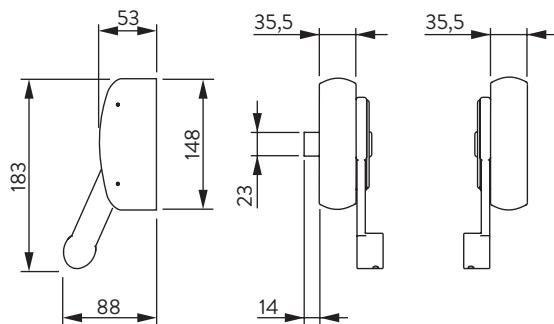
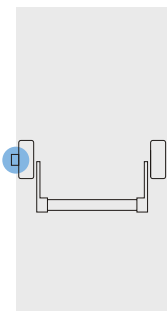


EN 1125: 2008 +/ EC1:2009
3-7-7-B-1-4-2-2-A-A

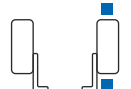
AP 1



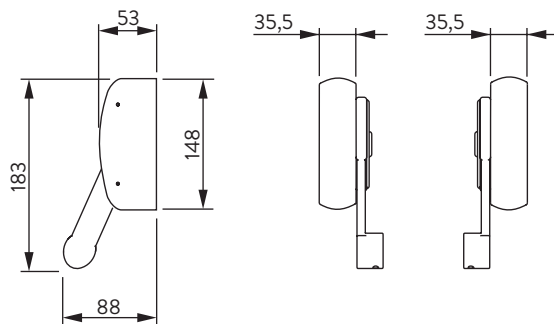
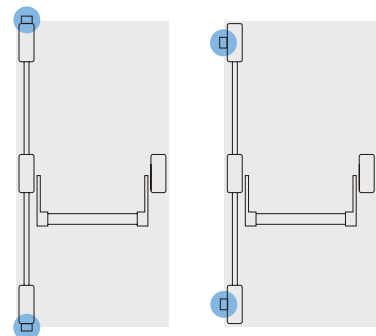
CE
EN 1125



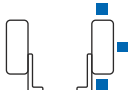
AP 2



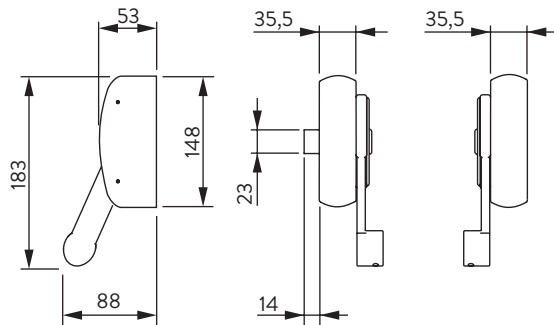
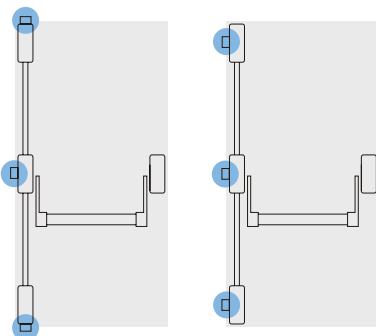
CE
EN 1125



AP 3

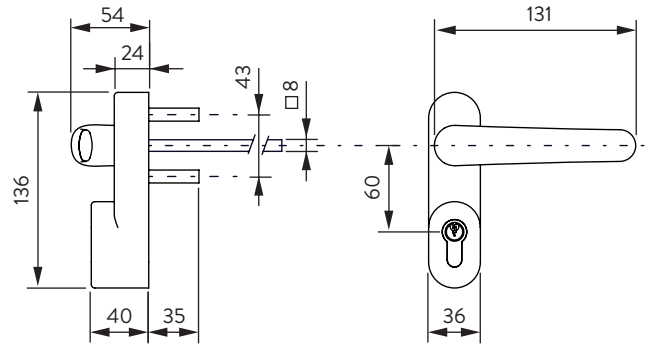
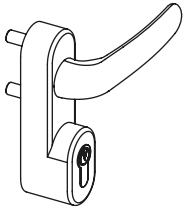


CE
EN 1125

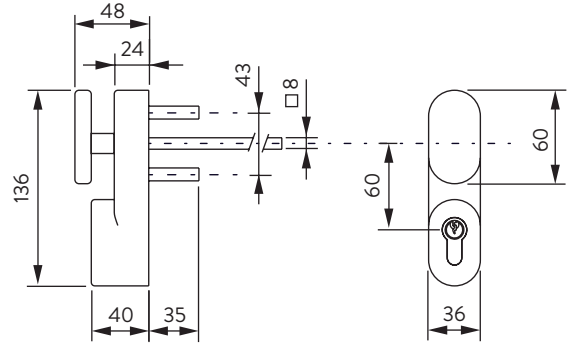
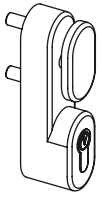


ACCESSORI

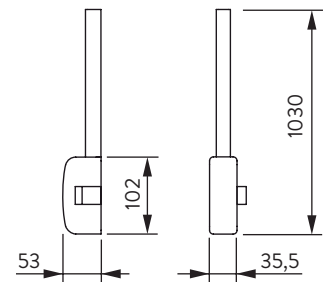
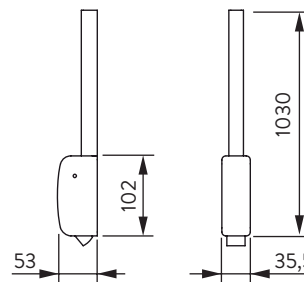
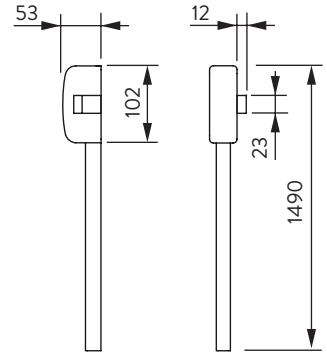
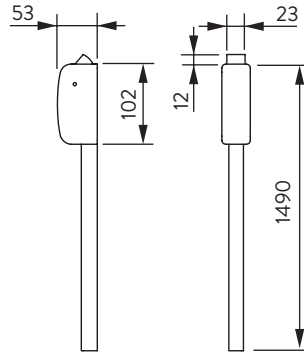
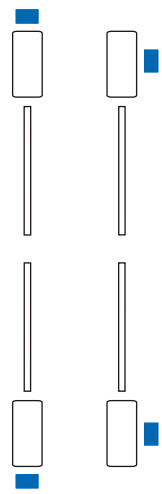
GRUPPO MANIGLIA E CILINDRO



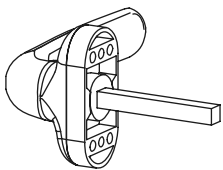
GRUPPO POMO E CILINDRO



BARRE VERTICALI (CON ASTE E SCROCCHI VERTICALI O LATERALI)



MANIGLIA ESTERNA IN ALLUMINIO VERNICIATO



AZIONAMENTO CILINDRO ESTERNO

