

# AP

## ANTIPANIQUE RÉVERSIBLE MODULABLE

Anti-panique en applique, réversible et modulable. Le verrou est toujours en acier inoxydable, ce qui le rend indiqué pour une installation sur des portes coupe-feu (RF). Mécanisme haute sensibilité, le verrou s'actionne déjà à une pression de 2 mm. Convient en série aux portes jusqu'à 2,66 m de hauteur. Permet l'installation de rallonges pour les portes plus hautes (jusqu'à 3 m). Certifié avec marquage CE 1125. 3-7-7-B-1-4-2-2-A-A. Barre horizontale disponible en 950 mm, 1150 mm et 1450 mm.

### Matériaux

- verrou: acier
- capuchon: acier vernis
- carter: aluminium
- barre: aluminium

### Fonctionnement

- application: convient pour une installation en intérieur/extérieur
- cycles garantis: 200.000
- actionnement: pression de la barre de 2 mm

### Ancrage

- 1, 2 ou 3 points

### Finitions du corps



### Finitions de barre

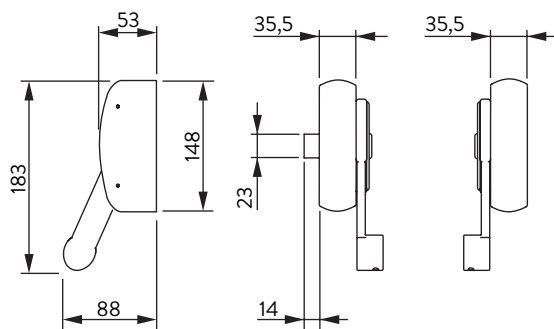
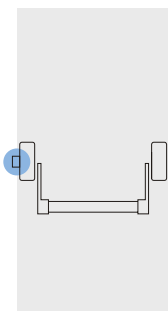
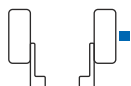


### Certificat

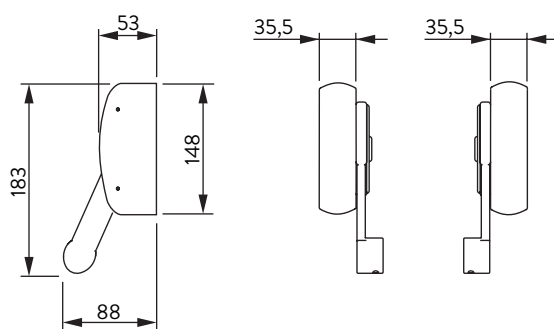
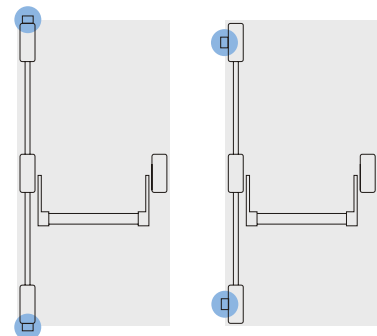


EN 1125: 2008 +/- EC1:2009  
3-7-7-B-1-4-2-2-A-A

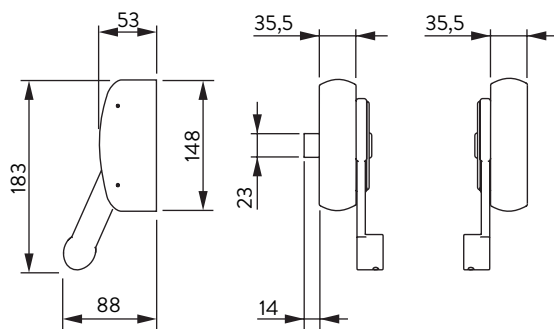
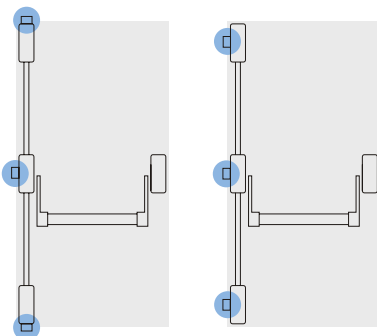
### AP 1



### AP 2

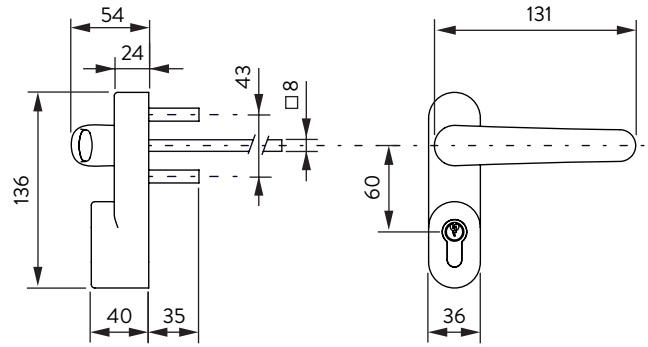
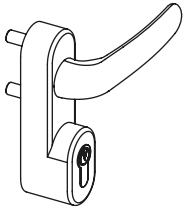


### AP 3

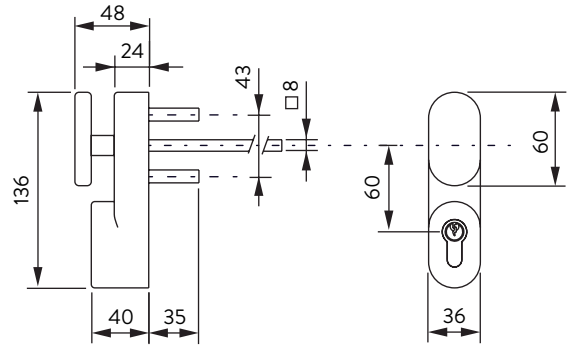
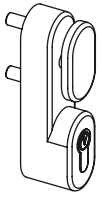


## ACCESSOIRES

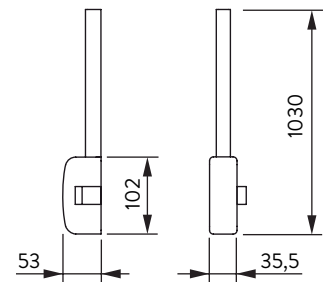
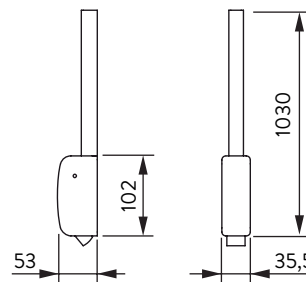
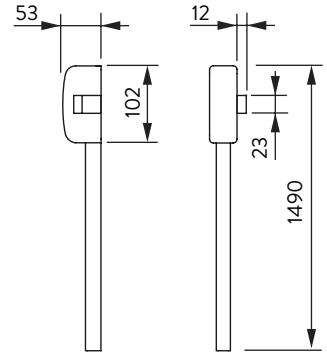
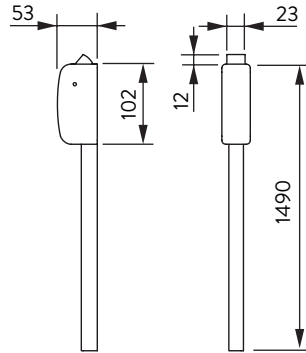
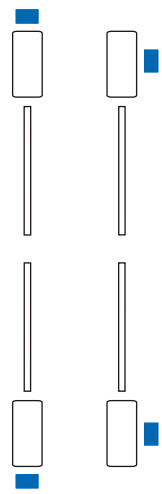
### GRUPE POIGNÉE ET CYLINDRE



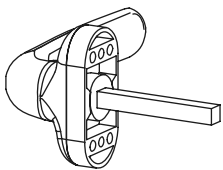
### GRUPE POMMEAU ET CYLINDRE



### BARRES VERTICALES (AVEC TRINGLES ET PÊNES VERTICAUX OU LATÉRAUX)



### POIGNÉE EXTÉRIEURE EN ALUMINIUM PEINT



### ACTIONNEMENT CYLINDRE EXTÉRIEUR

