

# FX

## VERROU À ONGLET EN APPLIQUE

### VERROU À ONGLET EN APPLIQUE

Verrou en applique de type onglet en fer pour tout type de porte et fenêtre, qu'il s'agisse de menuiseries en aluminium, bois ou métal. Disponible en acier inoxydable AISI 304, AISI 316 et fer. Peut être installé sur tout type de porte et fenêtre, qu'il s'agisse de menuiseries en aluminium, bois ou métal. Disponible dans deux mesures différentes (10x13 mm et 10x16 mm).

### INOX AISI 304



#### Matériaux

- corps: acier inoxydable AISI 304
- onglet: acier inoxydable AISI 304

### INOX AISI 316



#### Matériaux

- corps: acier inoxydable AISI 316
- onglet: acier inoxydable AISI 316

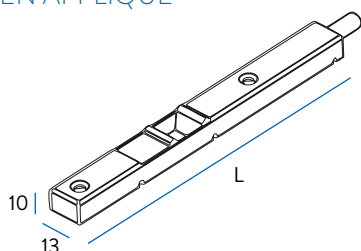
### FER

#### Matériaux

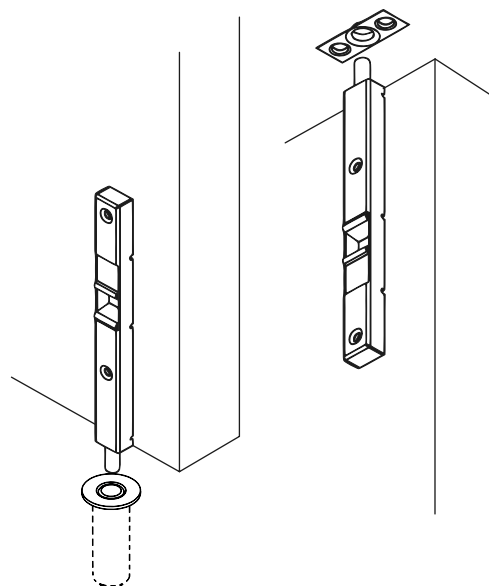
- corps: fer nickelé
- onglet: fer nickelé

### FX (10x13)

#### VERROU À ONGLET EN APPLIQUE

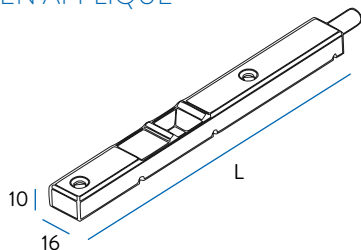


L: 100 mm  
120 mm  
160 mm



### FX (10x16)

#### VERROU À ONGLET EN APPLIQUE



L: 150 mm  
200 mm  
250 mm  
300 mm  
400 mm  
500 mm

