

FX

PASSADOR SOBREPASAR

PASSADORS DE SOBREPASAR

Passadors de sobreposar tipus unglà de ferro o d'acer inoxidable (AISI 304 o AISI 316) per a tot tipus de portes i finestres, ja sigui en fusteries d'alumini, de fusta o de metall. Els passadors de ferro es presenten en acabats d'or brillant o niquelat. Disponibles en dues mides diferents (10x13mm i 10x16mm).

INOX AISI 304



Materials

- cos: acer inoxidable AISI 304
- unglà: acer inoxidable AISI 304

INOX AISI 316



Materials

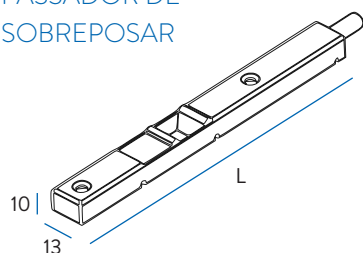
- cos: acer inoxidable AISI 316
- unglà: acer inoxidable AISI 316

FERRO

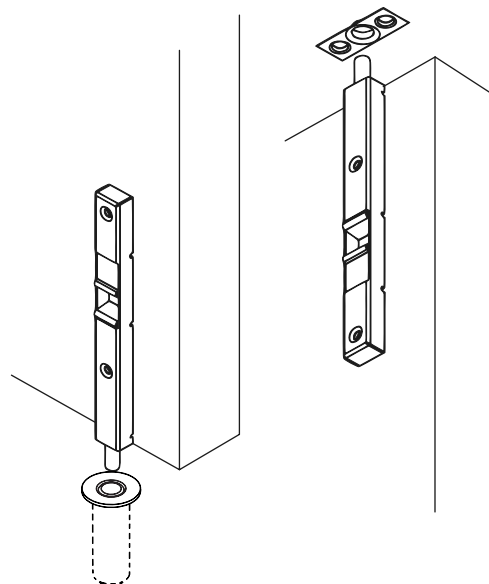
Materials

- cos: ferro niquelat
- unglà: ferro niquelat

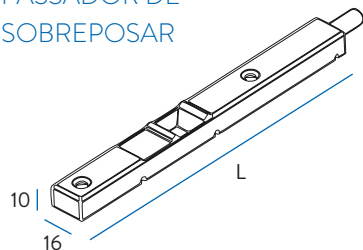
FX (10x13) PASSADOR DE SOBREPASAR



L: 100 mm
120 mm
160 mm



FX (10x16) PASSADOR DE SOBREPASAR



L: 150 mm
200 mm
250 mm
300 mm
400 mm
500 mm

