

FX

PASADOR EMBUTIR

PASADORES DE EMBUTIR

Pasadores tipo uña de embutir de acero inoxidable disponibles en AISI 304 y AISI 316 para todo tipo de puertas y ventanas, ya sea en carpintería de aluminio, de madera o de metal.

Las medidas disponibles van desde longitud de 150mm hasta los 500mm, con posibilidad de ofrecer medidas especiales. Pueden ser tanto en canto recto como redondeado.

INOX AISI 304



Materiales

- cuerpo: acero inoxidable AISI 304
- uña: acero inoxidable AISI 304

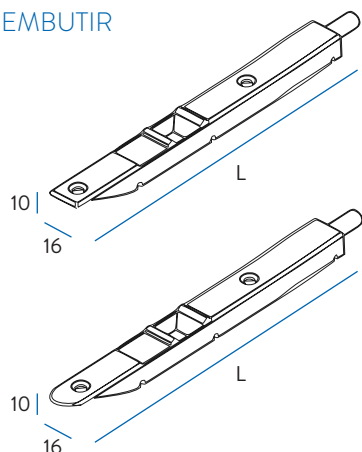
INOX AISI 316



Materiales

- cuerpo: acero inoxidable AISI 316
- uña: acero inoxidable AISI 316

FX PASADOR DE EMBUTIR



L: 150 mm
200 mm
250 mm
300 mm
400 mm
500 mm

