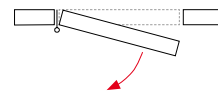


PPM

FERRO ZINCAT

PPM CR / PPM CRP

Perns pala amb molla per instal·lar en portes mitjançant cargolat. Accionament d'obertura i tancament suavitzat al treballar amb rodament a l'eix central. Mateix model de pern per a portes de mà dreta i esquerra. Model CRP amb capacitat de càrrega de fins a 150 kg. Disponibles en ferro zincat.



Materials exterior

- pala: acer zincat
- tap regulador: acer al carboni
- rodament: acer (acer inoxidable model CRP)

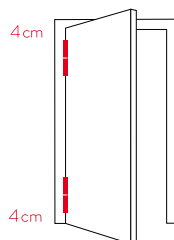
Materials interior

- eix interior: acer
- molla interior: conjunt làmines d'acer amb greix de protecció

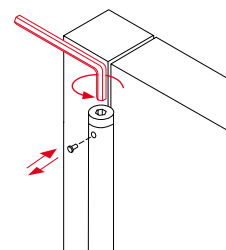
Funcionament

- aplicació: apta la seva instal·lació en interior/exterior
- retorn automàtic: sí
- regulable en potència: sí
- obertura màxima de treball: 180°
- cicles: més de 500.000

Instal·lació correcta

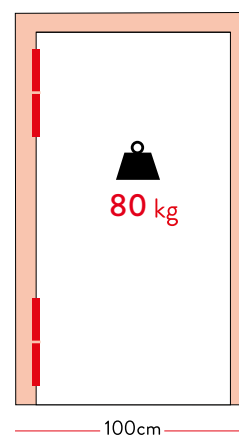
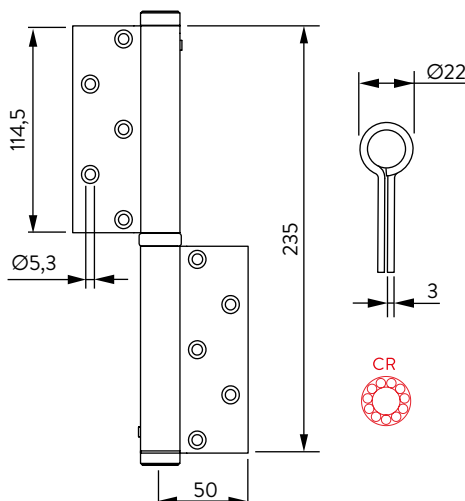
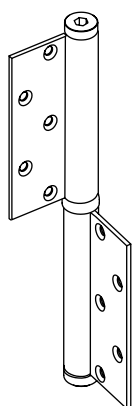


Tensió



3 punts de tensió

PPM CR 240 - AMB RODAMENT



PPM CRP 240 PLUS - AMB RODAMENT

