

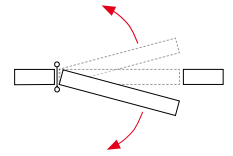
DA

INOX

AISI 304
AISI 316

DA 120 / DA 180 / DA A 180

Bisagras de doble acción preparadas para trabajar en condiciones ambientales especialmente adversas. Disponibles en acero inoxidable AISI 304 y en acero inoxidable AISI 316. El modelo DA 180 disponible en 2 anchos distintos, 40 y 50 mm.



Materiales exterior

- pala: acero inoxidable AISI 304 o AISI 316 pulido
- tapón regulador y arandelas: acero inoxidable AISI 316

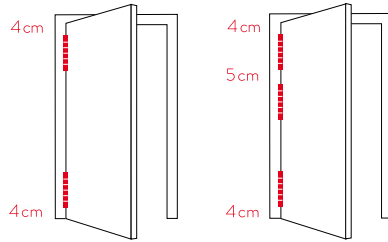
Materiales interior

- eje interior: acero inoxidable AISI 304 o AISI 316
- muelle interior: conjunto láminas acero inoxidable recubierto con grasa de protección.

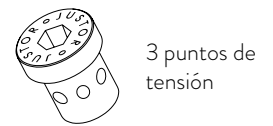
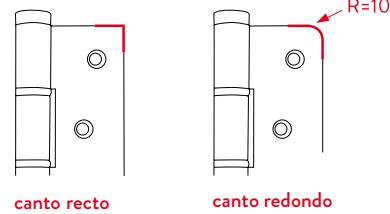
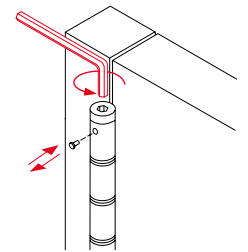
Funcionamiento

- aplicación: apta su instalación interior/externo
- retorno automático: sí
- regulable en potencia: sí
- apertura máxima de trabajo: 180°
- ciclos: más de 500.000

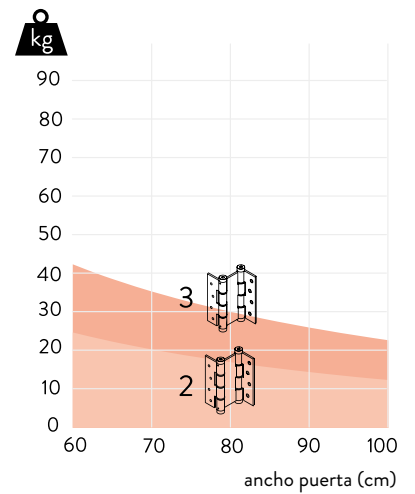
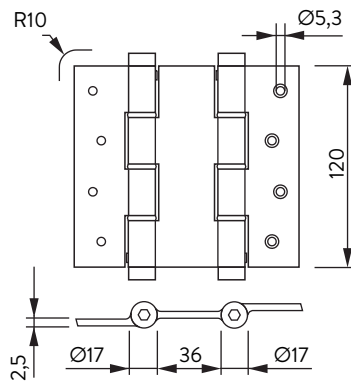
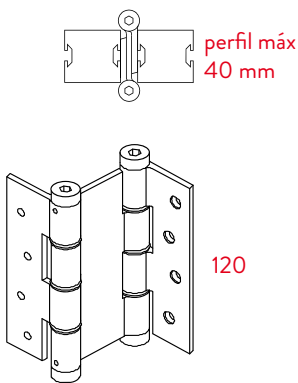
Instalación correcta 2 y 3 bisagras



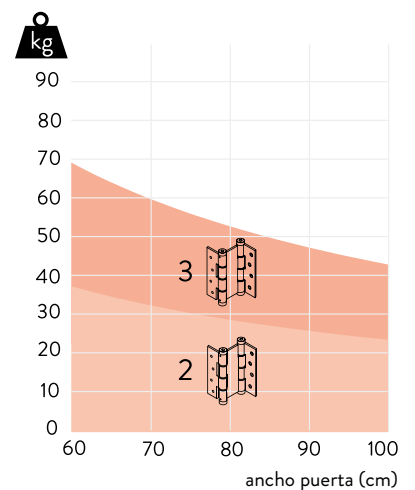
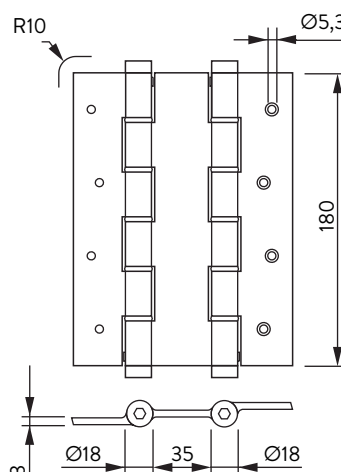
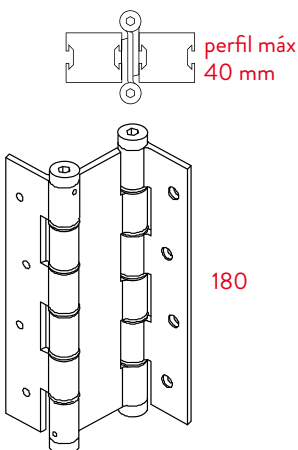
Tensión



DA 120

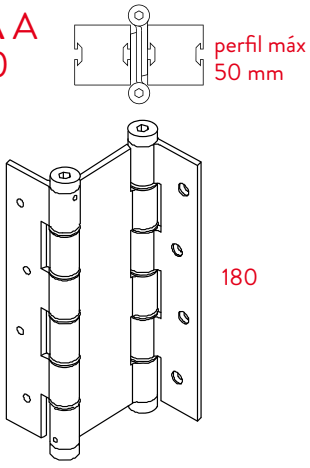


DA 180



DA doble acción

DA A
180



180

