

FR INOX

FR 0 / FR 1 / FR 2 / FR 3

Frens retenidors d'acer inoxidable preparats per a treballar en condicions extremes. Actua en els últims 10° assegurant el tancament de la porta. Diferents models segons força. Versió de velocitat fixa o graduable (models G).

MODEL INOXIDABLE

Materials exterior

- cos cilíndric: alumini anoditzat
- altres components externs: acer inoxidable AISI 304 (polit)
- ganxo: acer inox AISI 304 (polit)
- passadors: acer
- rolina: goma sintètica

Materials interior

- oli hidràulic
- molla interior: especial

Funcionament

- mecanisme: sistema hidràulic
- sistema de tancament: velocitat de tancament fixa o regulable (models G)

MODEL TOT INOXIDABLE

Materials exterior

- cos cilíndric: alumini anoditzat
- altres components externs: acer inoxidable AISI 304 (polit)
- ganxo: acer inox AISI 304 (polit)
- passadors: acer inox AISI 304 (polit)
- rolina: goma sintètica

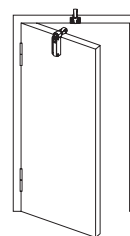
Materials interior

- oli hidràulic
- molla interior: especial

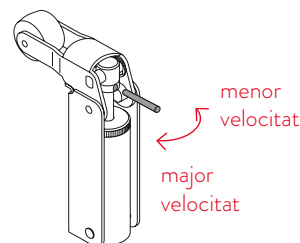
Funcionament

- mecanisme: sistema hidràulic
- sistema de tancament: velocitat de tancament fixa o regulable (models G)

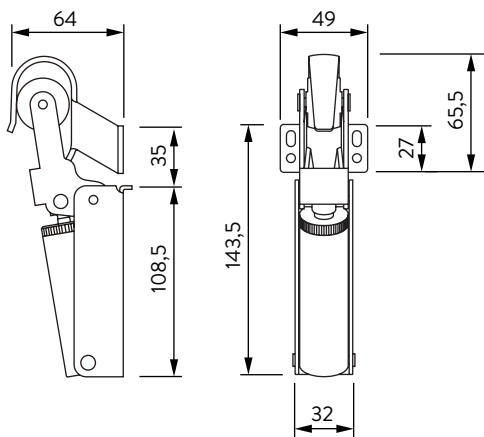
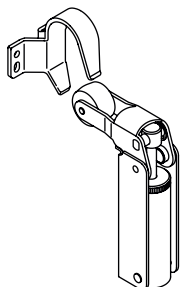
Instal·lació recomanada



Fàcil graduació (models G)



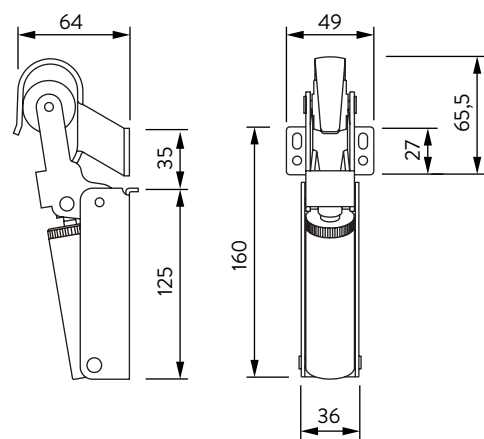
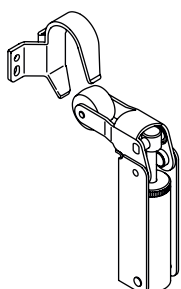
FR 0 (G) FR 1 (G)



	FR 0 FR 0 G	FR 1 FR 1 G
--	----------------	----------------

Força (N)	30	60
Amplitud porta (cm)	75	85
Pes porta (kg)	15	40

FR 2 (G) FR 3 (G)



	FR 2 FR 2 G	FR 3 FR 3 G
--	----------------	----------------

Força (N)	80	115
Amplitud porta (cm)	110	125
Pes porta (kg)	80	100