

FR ALUM

FR 0 / FR 1 / FR 2 / FR 3

Il nostro freno FR elimina sbattimenti causati da colpi d'aria, da un cattivo uso della porta o da accessori previamente installati per la chiusura automatica della stessa. Agisce negli ultimi 10° assicurando la chiusura della porta. Possibilità di regolare la velocità di chiusura da 1 a 10 secondi (modelli G).

Materiali esterni

- corpo cilindrico: alluminio anodizzato
- altri componenti esterni: acciaio (verniciato)
- gancio: acciaio (verniciato)
- barrette: acciaio (zincato)
- ruota: gomma sintetica

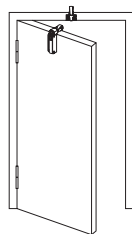
Materiali interni

- olio idraulico
- molla interna: speciale

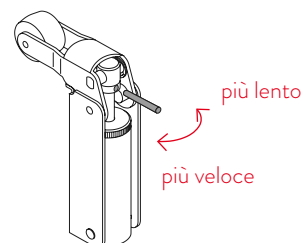
Funzionamento

- meccanismo: sistema idraulico
- sistema di chiusura: Velocità di chiusura fissa o regolabile (modelli G)

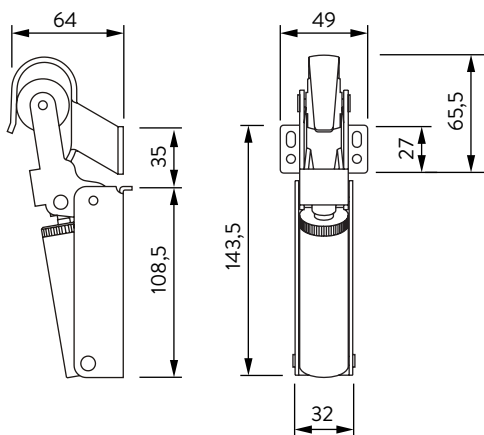
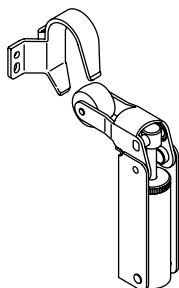
Installazione consigliata



Facile regolazione (modelli G)

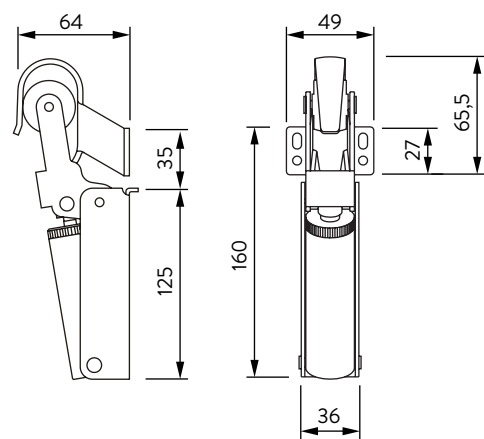
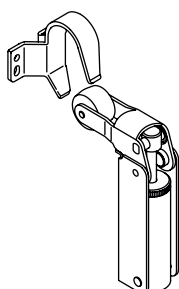


FR 0 (G) FR 1 (G)



	FR 0 FR 0 G	FR 1 FR 1 G
Forza (N)	30	60
Larghezza porta (cm)	75	85
Peso della porta (kg)	15	40

FR 2 (G) FR 3 (G)



	FR 2 FR 2 G	FR 3 FR 3 G
Forza (N)	80	115
Larghezza porta (cm)	110	125
Peso della porta (kg)	80	100