

PB

ANTIPANIQUE PUSH-BAR

Anti-panique réversible de type PUSH. La réversibilité manuelle se fait facilement au moment de l'installation grâce à son « one second system ». Convient en série aux portes jusqu'à 2,66 m de hauteur. Permet l'installation de rallonges pour les portes plus hautes (jusqu'à 3 m). Certifié avec marquage CE 1125. 3-7-7-B-1-4-2-2-B-A.

Barre horizontale disponible en 840 mm et 1170 mm.

Matériaux

- verrou: acier
- capuchon: acier vernis
- carter: aluminium
- barre: aluminium

Finitions

- Noir / Noir
- Noir / Rouge
- Noir / Argent
- Effet acier

Fonctionnement

- application: convient pour une installation en intérieur/extérieur
- cycles garantis: 200.000
- actionnement: pression de la barre de 2 mm

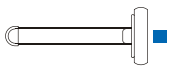
Certificat

EN 1125: 2008 +/ EC1:2009
 3-7-7-B-1-4-2-2-B-A

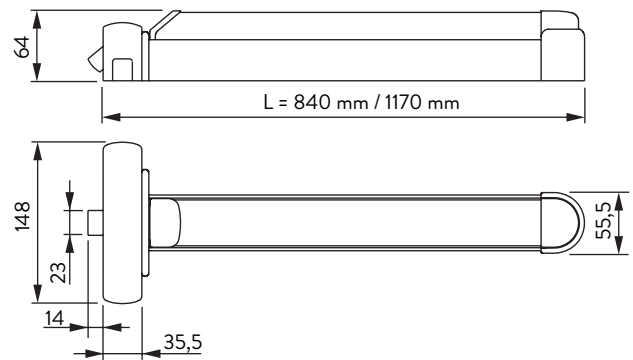
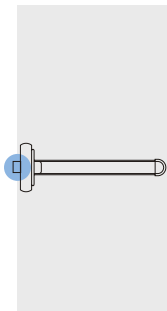
Ancrage

- 1, 2 ou 3 points

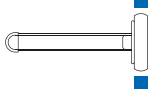
PB 1



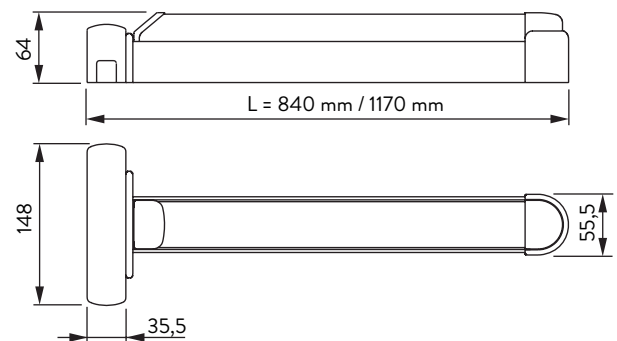
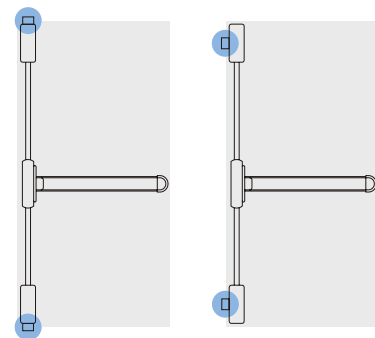
EN 1125



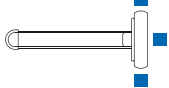
PB 2



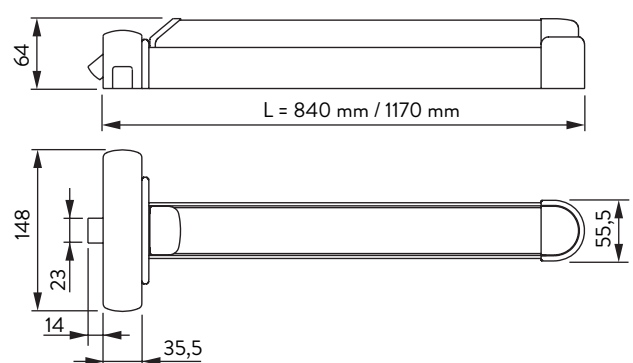
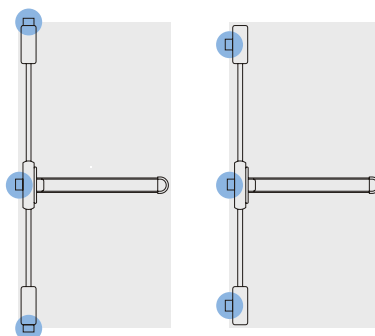
EN 1125



PB 3

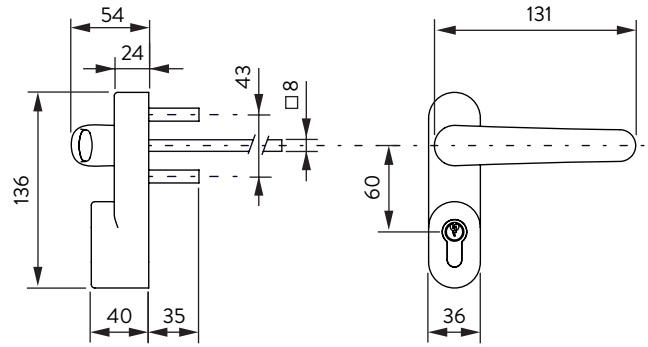
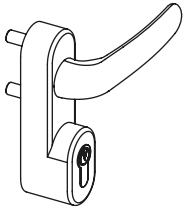


EN 1125

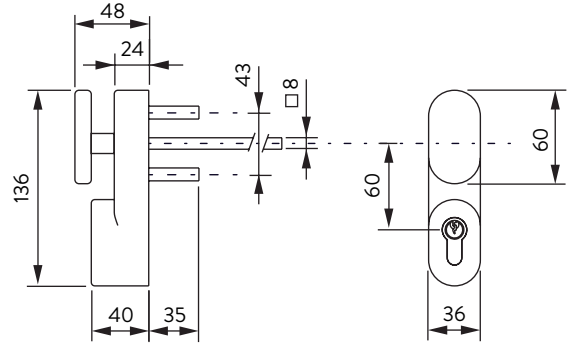
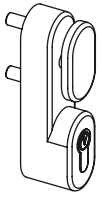


ACCESSOIRES

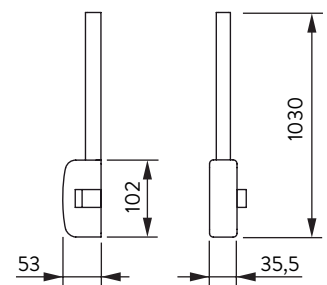
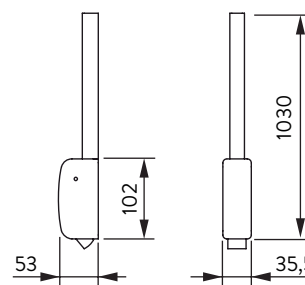
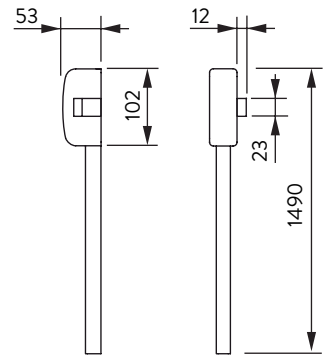
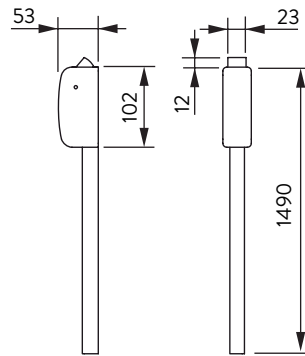
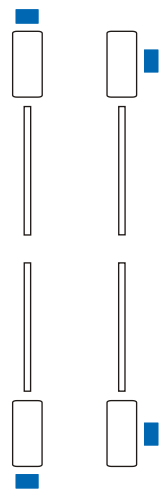
GRUPE POIGNÉE ET CYLINDRE



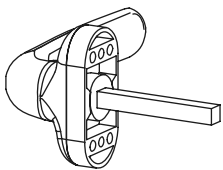
GRUPE POMMEAU ET CYLINDRE



BARRES VERTICALES (AVEC TRINGLES ET PÊNES VERTICAUX OU LATÉRAUX)



POIGNÉE EXTÉRIEURE EN ALUMINIUM PEINT



ACTIONNEMENT CYLINDRE EXTÉRIEUR

