

AP

EN1125

ANTIPÀNIC REVERSIBLE MODULAR

Antipànic de sobreposar, reversible modular. El pestell és sempre en acer inoxidable, el que l'habilita per a la seva instal·lació en portes tallafoc (RF). Mecanisme d'alta sensibilitat, als 2 mm de pressió ja actua el pestell. Apte de sèrie per a portes de fins a 2,66 m d'alçada. Permet instal·lar prolongadors per a portes de major altura (fins a 3 m). Certificat amb marcatge CE 1125. 3-7-7-B-1-4-2-2-A-A

Barres horitzontals disponibles en longituds de 950 mm, 1150 mm y 1450 mm.

Materials

- pestell: acer
- caputxó: acer envernissat
- càrter: alumini
- barra: alumini

Funcionament

- aplicació: apta seva instal·lació interior/exterior
- cicles garantits: 200.000
- accionament: 2 mm de pressió de la barra

Anclatge

- 1, 2 o 3 punts

Acabats del cos



Acabats de la barra

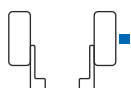


Certificat

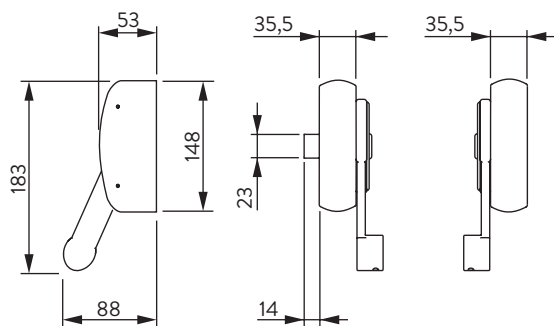
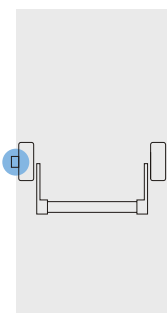


EN 1125: 2008 +/ EC1:2009
3-7-7-B-1-4-2-2-A-A

AP 1



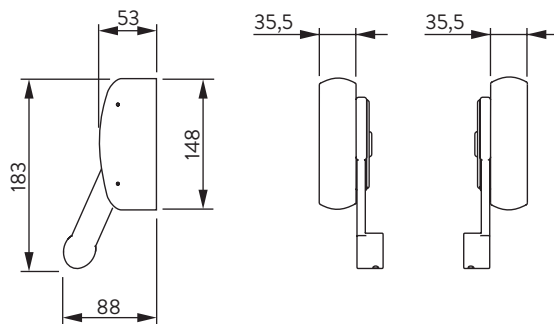
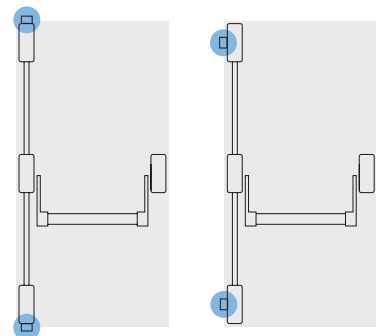
EN 1125



AP 2



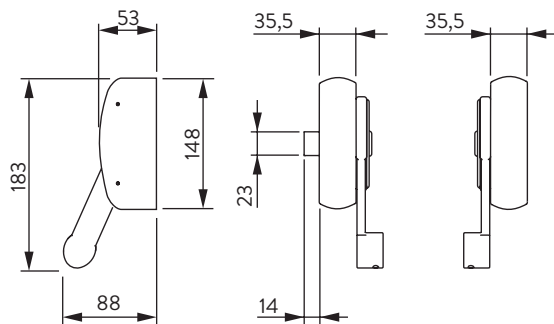
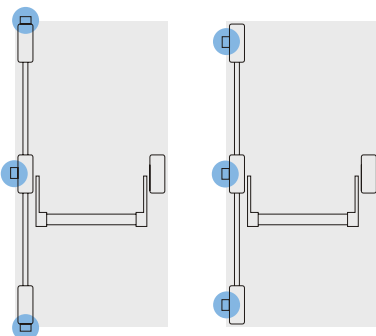
EN 1125



AP 3

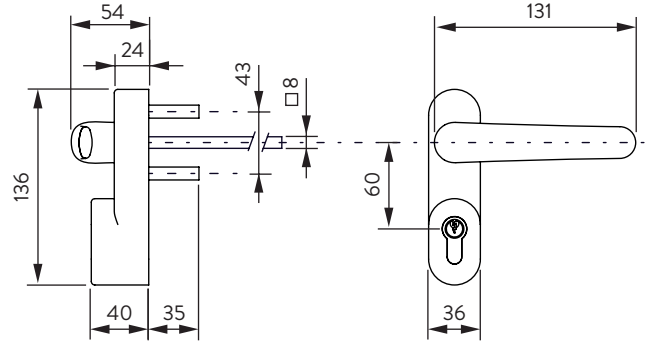
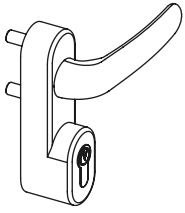


EN 1125

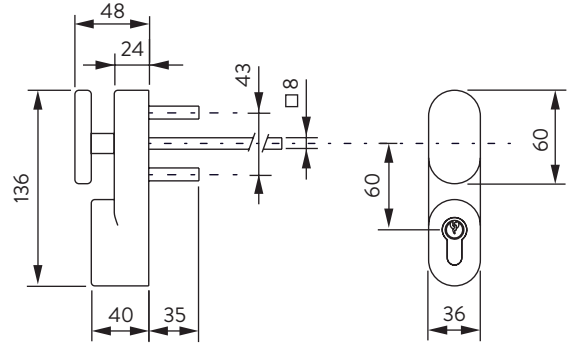
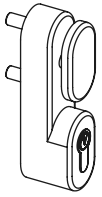


ACCESSORIS

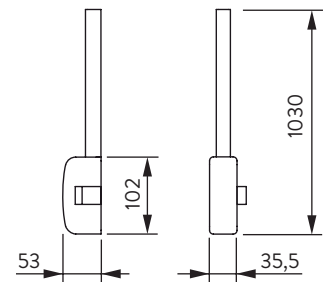
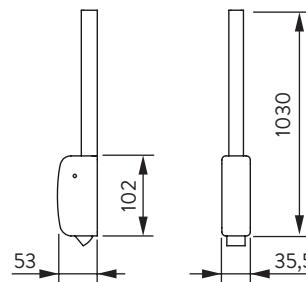
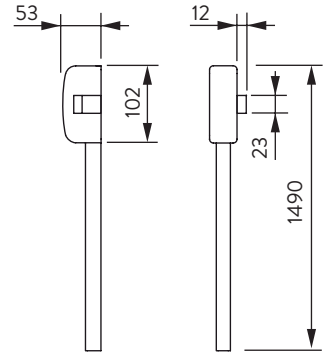
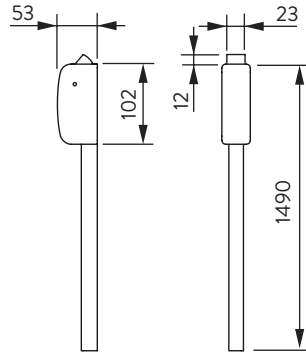
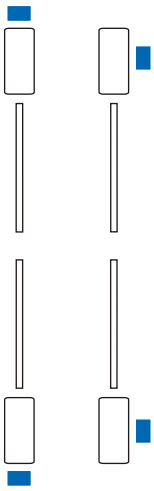
GRUP MANETA I CILINDRE



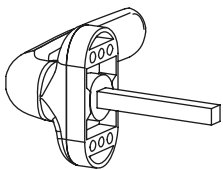
GRUP POM I CILINDRE



BARRES VERTICALS (AMB BARRES I PESTELLS VERTICALS O LATERALS)



MANETA EXTERNA D'ALUMINI PINTAT



ACCIONAMENT CILINDRE EXTERIOR

