

FX

PASSADOR EMBOTIR

PASSADORS D'EMBOTIR

Passadors tipus unglia d'embotir d'acer inoxidable disponibles en AISI 304 i AISI 316 per a tot tipus de portes i finestres, ja sigui en fusteria d'alumini, de fusta o de metall. Les mesures disponibles van des longitud de 150 mm fins als 500 mm, amb possibilitat d'oferir mesures especials. Poden ser tant en cantell recte com arrodonit.

INOX AISI 304



Materials

- cos: acer inoxidable AISI 304
- unglia: acer inoxidable AISI 304

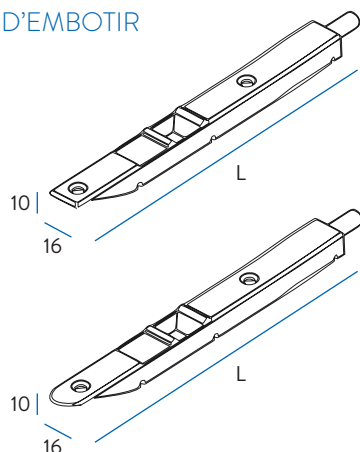
INOX AISI 316



Materials

- cos: acer inoxidable AISI 316
- unglia: acer inoxidable AISI 316

FX PASSADOR D'EMBOTIR



L: 150 mm
200 mm
250 mm
300 mm
400 mm
500 mm

