

# RA FERRO

RA 3 / RA 4 / RA 7

Producte dissenyat per a treballar embotit dins de la porta. Actua en els últims 10°, evitant cops i assegurant la totalitat del tancament de la porta en tot moment. Diferents models segons a anclatge (anclatge el·líptic, en línia o en diagonal). Velocitat de tancament graduable (G) en tots els models.

### Materials exterior

- cos cilíndric: alumini anoditzat
- altres components externs: acer (zincat)
- passadors: acer (zincat)
- rolina: goma sintètica

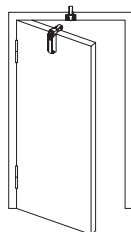
### Materials interior

- oli hidràulic
- molla interior: especial

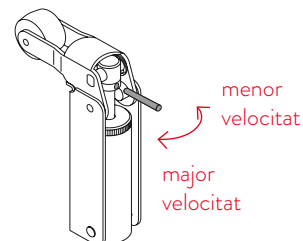
### Funcionament

- mecanisme: sistema hidràulic
- sistema de tancament: graduable

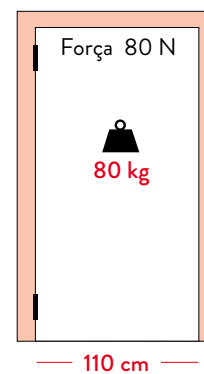
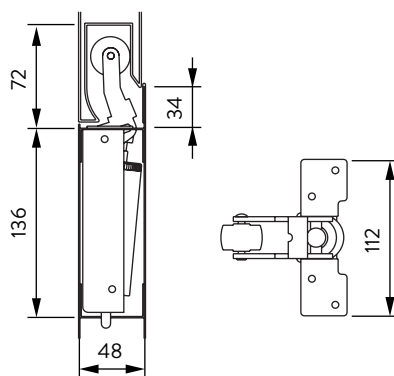
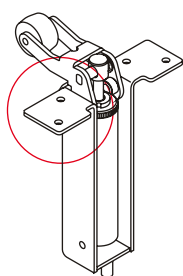
### Instal·lació recomanada



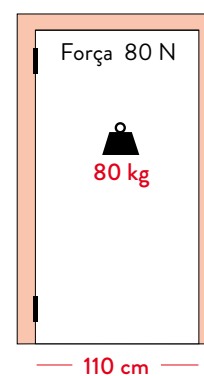
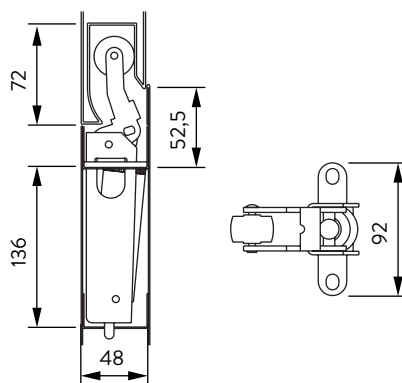
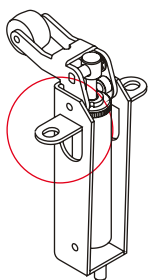
### Fàcil graduació (models G)



## RA 3 G



## RA 4 G



## RA 7 G

