

FR ALUM

FR 0 / FR 1 / FR 2 / FR 3

Frens retenidors que eliminen cops de porta derivats de l'aire, d'un mal ús de la porta, o d'elements de molla prèviament instal·lats per al tancament automàtic de la mateixa. Actua en els últims 10 graus, assegurant el tancament de la porta. Diferents models segons força. Versió de velocitat fixa i graduable (models G).

Materials exterior

- cos cilíndric: alumini anoditzat
- altres components externs: acer (pintat)
- ganxo: acer (pintat)
- passadors: acer (zincat)
- rolina: goma sintètica

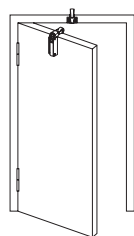
Materials interior

- oli hidràulic
- molla interior: especial

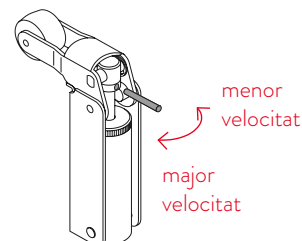
Funcionament

- mecanisme: sistema hidràulic
- sistema de tancament: velocitat de tancament fixa o regulable (models G)

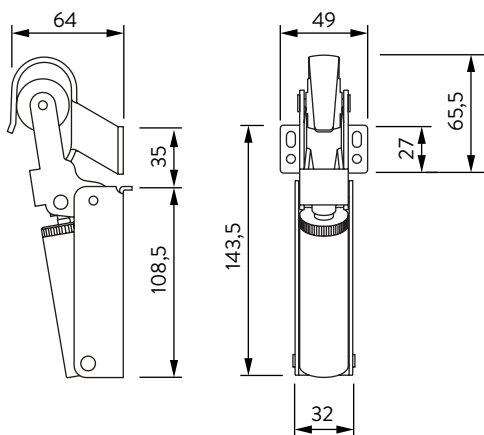
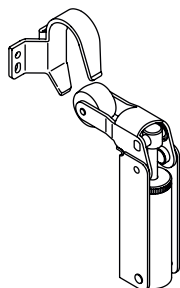
Instal·lació recomanada



Fàcil graduació (models G)

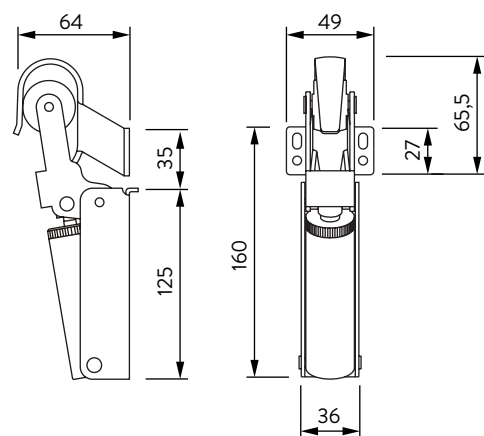
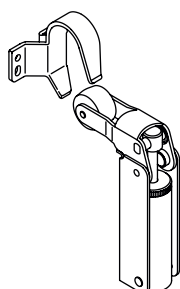


FR 0 (G) FR 1 (G)



	FR 0 FR 0 G	FR 1 FR 1 G
Força (N)	30	60
Amplitud porta (cm)	75	85
Pes porta (kg)	15	40

FR 2 (G) FR 3 (G)



	FR 2 FR 2 G	FR 3 FR 3 G
Força (N)	80	115
Amplitud porta (cm)	110	125
Pes porta (kg)	80	100