

# PB

## ANTIPÁNICO PUSH-BAR

Antipánico reversible tipo PUSH. La reversibilidad de mano se realiza fácilmente en el momento de la instalación al disponer del "one second system". Apto de serie para puertas de hasta 2,66 m de altura. Permite instalar prolongadores para puertas de mayor altura (hasta 3 m). Certificado con marcación CE 1125. 3-7-7-B-1-4-2-2-B-A

**Barras horizontales disponibles en longitudes de 840 y 1170 mm.**

### Materiales

- pestillo: acero
- capuchón: acero barnizado
- cárter: aluminio
- barra: aluminio

### Acabados

- Negro / Negro
- Negro / Rojo
- Negro / Plata
- Efecto acero

### Funcionamiento

- aplicación: apta su instalación interior/externo
- ciclos garantizados: 200.000
- accionamiento: 2 mm de presión de la barra

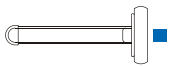
### Certificado

**EN 1125: 2008 +/ EC1:2009**  
 3-7-7-B-1-4-2-2-B-A

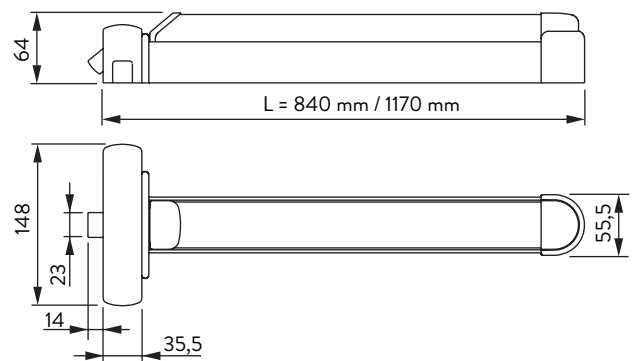
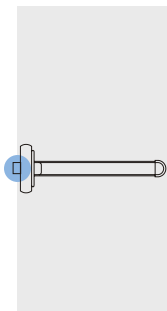
### Anclaje

- 1, 2 o 3 puntos

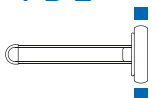
#### PB 1



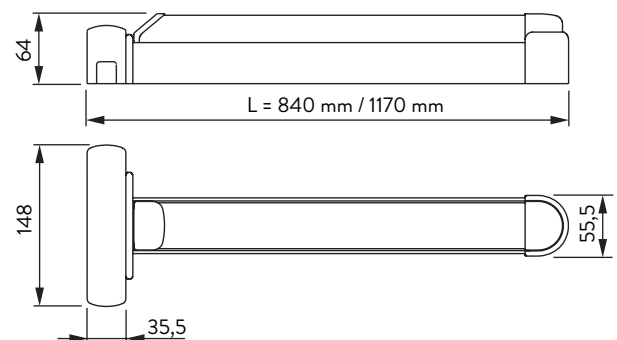
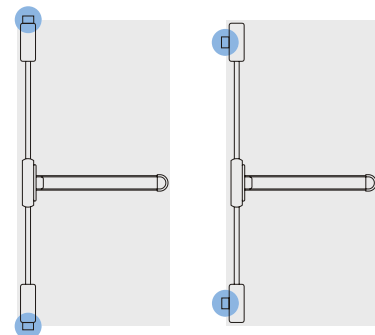
EN 1125



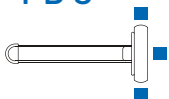
#### PB 2



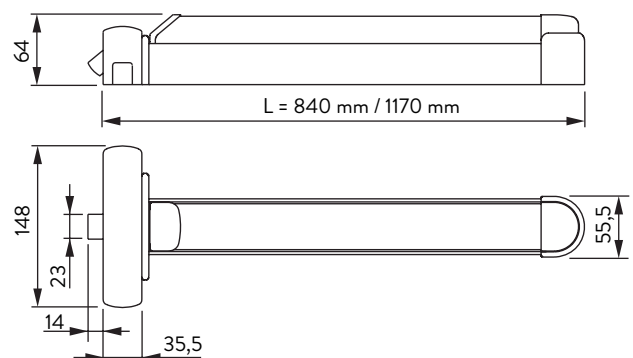
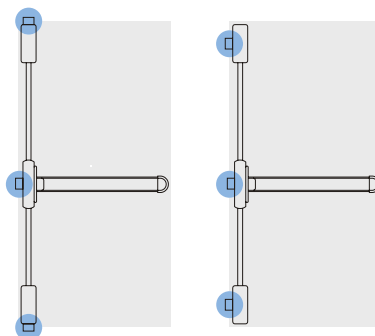
EN 1125



#### PB 3

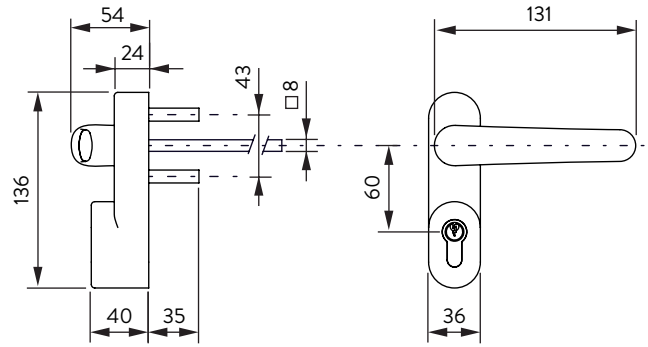
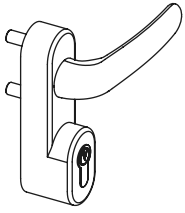


EN 1125

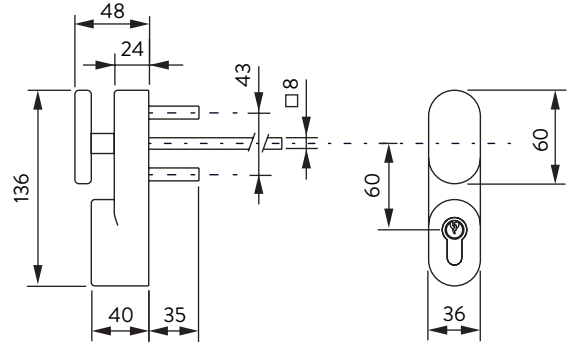
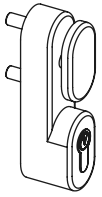


## ACCESORIOS

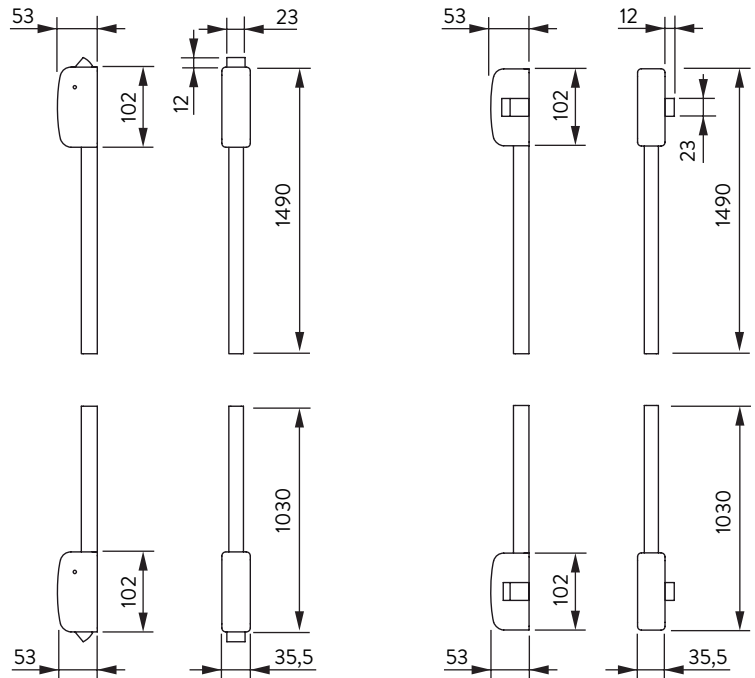
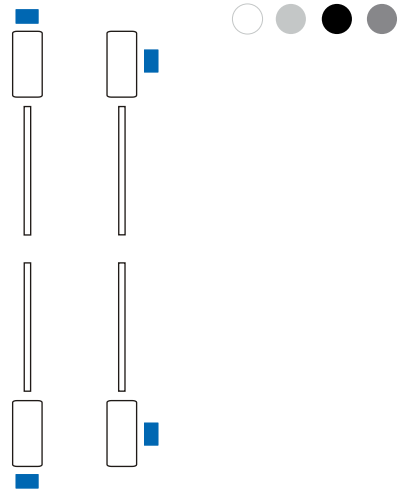
### GRUPO MANILLA Y CILINDRO



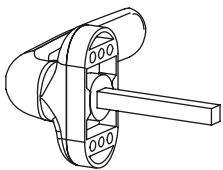
### GRUPO POMO Y CILINDRO



### BARRAS VERTICALES (CON ASTAS Y PESTILLOS VERTICALES O LATERALES)



### MANILLA EXTERNA EN ALUMINIO PINTADO



### ACCIONAMIENTO CILINDRO EXTERIOR

