

FR INOX

FR 0 / FR 1 / FR 2 / FR 3

Frenos retenedores de acero inoxidable preparados para trabajar en condiciones extremas. Actúa en los últimos 10 grados, asegurando el cierre de la puerta. Distintos modelos según fuerza. Versión de velocidad fija o graduable (modelos G).

MODELO INOXIDABLE

Materiales exterior

- cuerpo cilíndrico: aluminio anodizado
- otros componentes externos: acero inoxidable AISI 304 (pulido)
- gancho: acero inox AISI 304 (pulido)
- pasadores: acero
- rolina: goma sintética

Materiales Interior

- aceite hidráulico
- muelle interior: especial

Funcionamiento

- mecanismo: sistema hidráulico
- sistema de cierre: velocidad de cierre fija o graduable (modelos G)

MODELO TODO INOXIDABLE

Materiales exterior

- cuerpo cilíndrico: aluminio anodizado
- otros componentes externos: acero inoxidable AISI 304 (pulido)
- gancho: acero inox AISI 304 (pulido)
- pasadores: acero inox AISI 304 (pulido)
- rolina: goma sintética

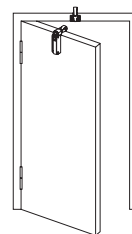
Materiales Interior

- aceite hidráulico
- muelle interior: especial

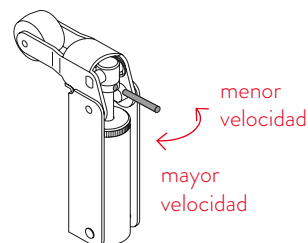
Funcionamiento

- mecanismo: sistema hidráulico
- sistema de cierre: velocidad de cierre fija o graduable (modelos G)

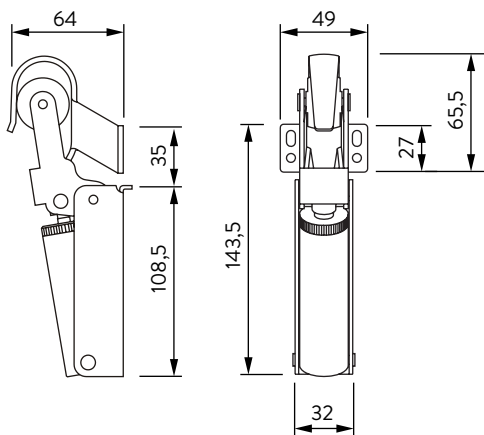
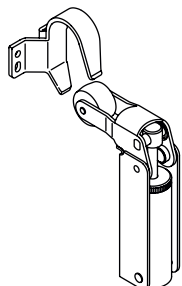
Instalación recomendada



Fácil graduación (modelos G)

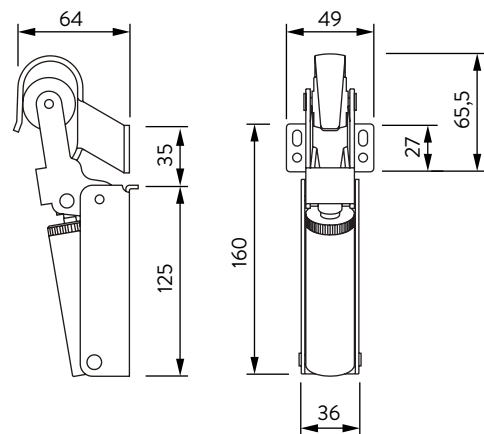
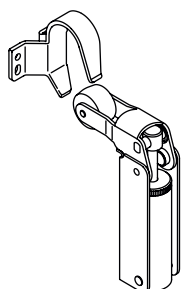


FR 0 (G) FR 1 (G)



	FR 0 FR 0 G	FR 1 FR 1 G
Fuerza (N)	30	60
Amplitud puerta (cm)	75	85
Peso puerta (kg)	15	40

FR 2 (G) FR 3 (G)



	FR 2 FR 2 G	FR 3 FR 3 G
Fuerza (N)	80	115
Amplitud puerta (cm)	110	125
Peso puerta (kg)	80	100