

DA

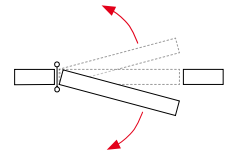
INOX

AISI 304

AISI 316

DA 120 / DA 180 / DA A 180

Charnières pour porte battante prévue pour l'utilisation dans des conditions environnementales spécialement rudes. Disponible en acier inoxydable AISI 304 et en acier inoxydable AISI 316. Le modèle DA 180 disponible en 2 largeurs différentes, 40 et 50 mm.



Matériaux extérieur

- corps: acier inoxydable AISI 304 ou AISI 316 (poli)
- bouchon de réglage: acier inoxydable AISI 316
- rondelles de séparation: acier inoxydable AISI 316

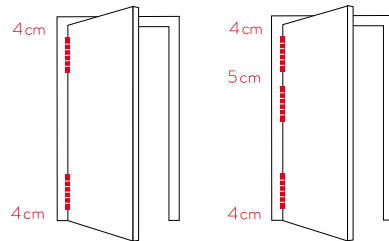
Matériaux intérieur

- axe intérieur: acier inoxydable AISI 304 ou AISI 316
- ressort intérieur: paquet de lamelles acier au carbone avec graisse de protection

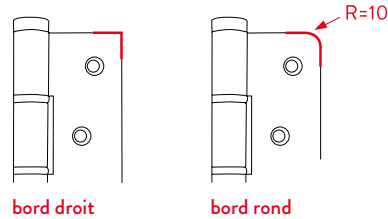
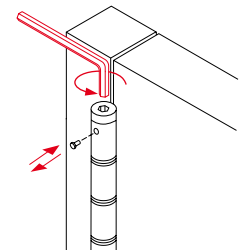
Fonctionnement

- application: adaptée pour intérieure/extérieure
- retour automatique: oui
- puissance réglable: oui
- ouverture maximale de fonctionnement: 180°
- cycles: plus de 500.000

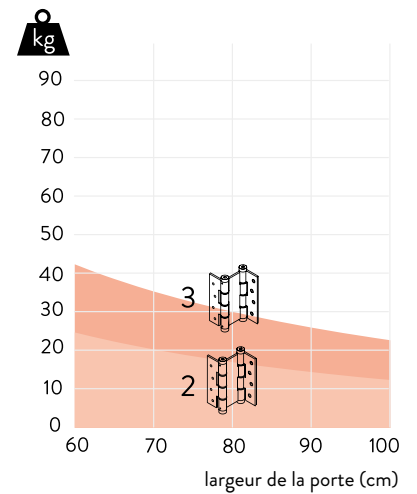
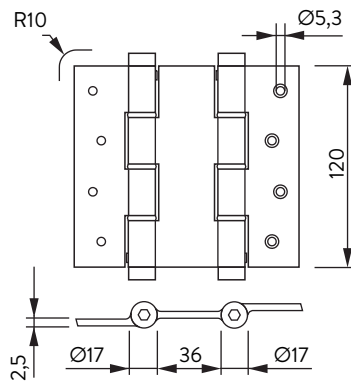
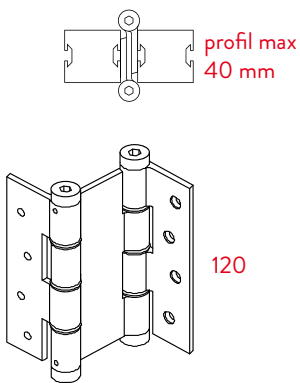
Installation correcte 2 et 3 charnières



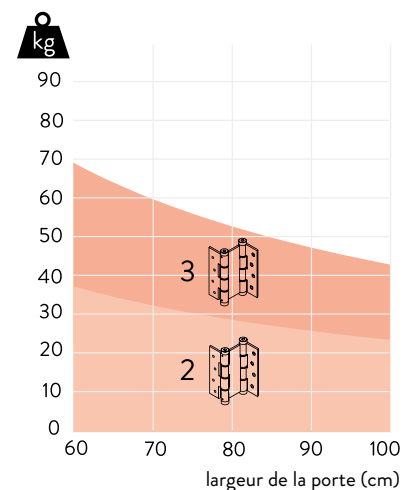
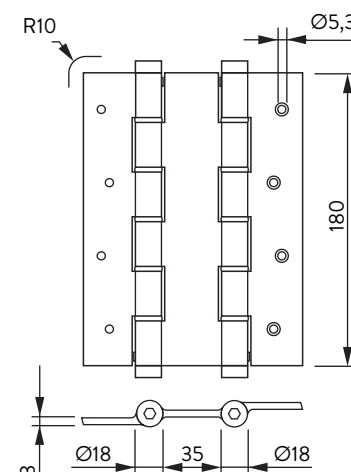
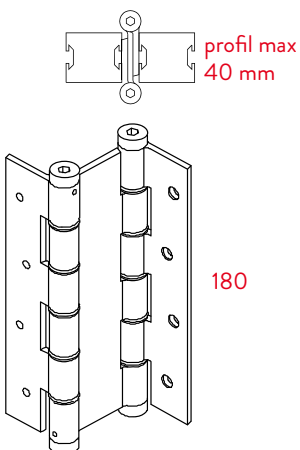
Tension



DA 120



DA 180



DA double action

DA A
180

